



DiskMaster NASG501D Dual Bay Gigabit Network Storage



MULTILINGUAGE Quick Start Guide

A06-NASG501D_GX01

Where solutions begin



ITALIANO

Questo prodotto è coperto da garanzia Atlantis **On-Center** della durata di 2 anni. Per maggiori dettagli in merito o per accedere alla documentazione completa in Italiano fare riferimento al sito www.atlantis-land.com.

ENGLISH

This product is covered by Atlantis 2 years **On-Center** warranty. For more detailed informations please refer to the web site www.atlantis-land.com.

For more detailed instructions on configuring and using the Switch, please refer to the online manual.

FRANCAIS

Ce produit est couvert par une garantie Atlantis **On-Center** de 2 ans. Pour des informations plus détaillées, référez-vous svp au site Web www.atlantis-land.com.

DEUTSCH

Dieses Produkt ist durch die Atlantis 2 Jahre **On-Center** Garantie gedeckt. Für weitere Informationen, beziehen Sie sich bitte auf Web Site www.atlantis-land.com.

ESPAÑOL

Este producto está cubierto de garantía Atlantis **On-Center** por 2 años. Para una información más detallada, se refiera por favor al Web site www.atlantis-land.com.

Where solutions begin



The award of the information is facultative, but its lack will prevent ATLANTIS® from starting the Guarantee process requested.



Register your product!

www.atlantis-land.com

Registration on the web site **www.atlantis-land.com** within 15 days from the purchase of the product dismiss the customer from showing a valid proof of purchase (Sale Receipt or Invoice) in case of the request of intervention. For further information we invite you to look at our web site at the section WARRANTY.

Copyright

The Atlantis logo is a registered trademark of Atlantis. All other names mentioned may be trademarks or registered trademarks of their respective owners. Subject to change without notice. No liability for technical errors and/or omissions.

Where solutions begin



ITALIANO

1.1	Caratteristiche Principali	9
1.2	Contenuto della confezione	10
1.3	Requisiti di Sistema	10
1.4	Dove posizionare il DiskMaster	10
1.5	Schema di Applicazione.....	11
1.6	I LED frontali	12
1.7	Le porte posteriori	14
1.8	Settaggi di Default.....	15
1.9	Inserimento dei dischi	16
1.10	Installazione delle Utility	19
1.11	Formattazione degli Hard Disk	19
1.12	Connessione di rete	22
	Creazione della Connessione Remota in Windows XP ..	22
	Creazione della Connessione Remota in Windows Vista	25
1.13	Risoluzione dei problemi.....	26
	A.1 Utilizzare i LED per la diagnosi dei problemi	26
	A.1.1 LED Power	26
	A.1.2 LED Link	26
	A.2 Login con Username e Password	26
	A.3 Interfaccia WEB	27
	A.4 Varie	28
1.14	Supporto Offerto	30

ENGLISH

1.1	An Overview of the DiskMaster	33
1.2	Package contents	34
1.3	System Requirements.....	34
1.4	Choosing a place for your DiskMaster	34
1.5	DiskMaster Application	35
1.6	The Front LEDs.....	36
1.7	The Rear Ports.....	38
1.8	Default Settings.....	39
1.9	Hardware Installation	40



MULTILANGUAGE QUICK START GUIDE

1.10 Installing the NAS Utility	43
1.11 Formatting the installed hard disks	43
1.12 Mapping a Network Drive	46
Mapping a Network Drive in Windows XP	46
Mapping a Network Drive in Windows Vista.....	48
1.13 Troubleshooting	49
A.1 Using LEDs to Diagnose Problems.....	49
A.1.1 Power LED.....	49
A.1.2 LED Link	49
A.2 Login: Username and Password	50
A.3 WEB INTERFACE.....	50
A.4 General.....	51
1.14 Product Support	52
APPENDIX	
APPENDIX A: Technical Features.....	53

A06-NASG501D_GX01(V1.03 July 2008)

AVVERTENZE

Abbiamo fatto di tutto al fine di evitare che nel testo, nelle immagini e nelle tabelle presenti in questo manuale, nel software e nell'hardware fossero presenti degli errori. Tuttavia, non possiamo garantire che non siano presenti errori e/o omissioni. Infine, non possiamo essere ritenuti responsabili per qualsiasi perdita, danno o incomprensione compiuti direttamente o indirettamente, come risulta dall'utilizzo del manuale, software e/o hardware.

Il contenuto di questo manuale è fornito esclusivamente per uso informale, è soggetto a cambiamenti senza preavviso (a tal fine si invita a consultare il sito www.atlantisland.it o www.atlantis-land.com per reperirne gli aggiornamenti) e non deve essere interpretato come un impegno da parte di Atlantis che non si assume responsabilità per qualsiasi errore o inesattezza che possa apparire in questo manuale. Nessuna parte di questa pubblicazione può essere riprodotta o trasmessa in altra forma o con qualsiasi mezzo, elettronicamente o meccanicamente, comprese fotocopie, riproduzioni, o registrazioni in un sistema di salvataggio, oppure tradotti in altra lingua e in altra forma senza un espresso permesso scritto da parte di Atlantis. Tutti i nomi di produttori e dei prodotti e qualsiasi marchio, registrato o meno, menzionati in questo manuale sono usati al solo scopo identificativo e rimangono proprietà esclusiva dei loro rispettivi proprietari.

Restrizioni di responsabilità CE/EMC

Il prodotto descritto in questa guida è stato progettato, prodotto e approvato in conformità alle regole EMC ed è stato certificato per non avere limitazioni EMC.

Se il prodotto fosse utilizzato con un PC non certificato, il produttore non garantisce il rispetto dei limiti EMC. Il prodotto descritto è stato costruito, prodotto e certificato in modo che i valori misurati rientrino nelle limitazioni EMC. In pratica, ed in particolari circostanze, potrebbe essere possibile che detti limiti possano essere superati se utilizzato con apparecchiature non prodotte nel rispetto della certificazione EMC. Può anche essere possibile, in alcuni casi, che i picchi di valore siano al di fuori delle tolleranze. In questo caso l'utilizzatore è responsabile della "compliance" con i limiti EMC. Il Produttore non è da ritenersi responsabile nel caso il prodotto sia utilizzato al di fuori delle limitazioni EMC.

CE Mark Warning

Questo dispositivo appartiene alla classe B. In un ambiente domestico il dispositivo può causare interferenze radio, in questo caso è opportuno prendere le adeguate contromisure.

Dichiarazione di Conformità (Contrassegno CE)

Con la presente Sidin SpA dichiara che questo Dual Bay NAS è conforme ai requisiti essenziali ed alle altre disposizioni pertinenti stabilite dalla direttive CE 2004/108/EC sulla "compatibilità elettromagnetica" e successive 92/31/ECC e 93/68/EEC.

Restrizioni di responsabilità

Atlantis non potrà essere ritenuta responsabile per un'eventuale perdita di dati sugli Hard Disk inseriti nell'apparato né per un loro danneggiamento. Tutti i costi da sostenere per un eventuale recupero di dati corrotti dovranno essere totalmente sostenuti dall'acquirente.

Il software di backup, ove presente, è dato in licenza. Atlantis non offrirà supporto sull'utilizzo né potrà essere ritenuta responsabile per malfunzionamenti e/o perdita di dati da questo generati.

Informazioni sulla Sicurezza

- Solo personale qualificato è autorizzato ad interventi sull'apparato.
- La pulizia del prodotto va effettuata evitando di utilizzare spray detergenti e soluzioni contenenti alcool o liquidi infiammabili.
- E' fondamentale evitare che l'apparato possa surriscaldarsi. Questo potrebbe diminuire la durata del dispositivo.
- E' opportuno proteggere l'apparato da elevata umidità, irraggiamento solare diretto e da temperature estremamente basse o elevate.
- Non depositare liquidi sopra o accanto l'apparecchio.
- Se l'apparecchio viene spostato da un ambiente freddo ad un locale più caldo è possibile che si formi condensa. E' opportuno non accendere l'apparecchio prima che questi fenomeni siano esauriti.
- L'apparecchio può contenere sino a 2 Hard Disk va assolutamente protetto da vibrazioni durante il funzionamento.
- Utilizzare esclusivamente l'adattatore di rete AC/DC incluso nella confezione. In caso contrario l'apparecchio potrebbe manifestare malfunzionamenti.
- Utilizzare i gommini per evitare che l'apparecchio possa scivolare facilmente sul piano di utilizzo. Posizionare il dispositivo su una superficie antiscivolo.
- I gommini in gomma/plastica possono danneggiare la superficie.

- Utilizzare solo i cavi specifici per le applicazioni. Utilizzare le porte indicate senza forzare.
- Verificare regolarmente che tutti i cavi di connessione non siano danneggiati. In caso lo fossero sostituirli immediatamente.
- Verificare che nella prese di collegamento non entrino oggetti e/o cavi estranei.
- Taluni Hard Disk potrebbero non essere compatibili con i controller dell'apparato. A questo scopo consultare la lista di compatibilità presente sul sito nell'apposita sezione.

Convenzioni

Nel seguente documento sono utilizzati i seguenti simboli:

Grazie per aver acquistato il DiskMaster. Grazie alla velocità offerta, l'ampia capacità di stoccaggio, la facilità d'uso ed il supporto di numerose applicazioni, il DiskMaster rappresenta la soluzione ideale per ogni necessità di immagazzinamento dati.

1.1 Caratteristiche Principali

Condivisione dei dati nella rete Locale o attraverso Internet in tutta sicurezza

DiskMaster è un dispositivo di storage a doppia baia con porta Gigabit integrata, grazie al quale è possibile condividere documenti, file musicali e video sia sulla rete LAN locale sia tramite Internet.

Basato sul protocollo IP (Internet Protocol), DiskMaster può essere utilizzato da qualunque piattaforma, indipendentemente dal sistema operativo installato, sia esso Windows, Mac o Linux.

Grazie al server FTP integrato è possibile accedere ai file memorizzati sia da postazione locale che da Internet, configurando opportunamente account con differenti livelli di permessi a seconda delle necessità.

Confort, prestazioni e sicurezza

DiskMaster permette di scegliere tra tre differenti modalità di configurazione dei due dischi.

La modalità RAID1 è adatta allo stoccaggio di file ritenuti critici; anche in caso di rottura di uno dei due hard disk nessun dato viene perso.

La modalità RAID0 permette performance eccellenti arrivando ad ottenere un transfer rate sino a 260Mb/s in lettura e 220Mb/s in scrittura (nel modello con porta Gigabit).

Utilizzando, invece, la modalità JBOD è possibile ottenere un'elevata capacità sommando quella dei due dischi.

La ventilazione forzata, inoltre, permette di evitare problemi dovuti a surriscaldamento.

iTunes[®], BitTorrent[™] e Print Server USB

Il client BitTorrent[™] integrato nel dispositivo permette il download di contenuti da Internet anche a PC spento.

Inoltre, una volta attivato il server iTunes[®], DiskMaster viene riconosciuto dal software iTunes installato sul PC, rendendo possibile la ricerca e la lettura di musica direttamente dal dispositivo.

L'apparato consente, tramite la porta USB, la condivisione di una stampante che diviene a tutti gli effetti una stampante di rete.

DiskMaster, adatto ad un utilizzo sia in casa che in ufficio, rappresenta la soluzione ideale per la sicurezza dei dati a costo contenuto.

1.2 Contenuto della confezione

Prima di utilizzare il prodotto verificare che la confezione contenga:

- Un DiskMaster Dual Bay Network Storage
- Un cavo RJ45 CAT5
- Una guida rapida multilingua (Italiano, Inglese)
- Un CD contenente driver, utilità e manuale dell'utente
- Adattatore AC-DC (12V, 7A), fornito di cavo schuko
- Kit di montaggio HD composto da viti e 4 slitte

Qualora uno di questi componenti dovesse mancare è opportuno contattare immediatamente il rivenditore.

1.3 Requisiti di Sistema

Prima di utilizzare il prodotto verificare che i seguenti requisiti siano soddisfatti:

- CPU 1Ghz o superiore
- Almeno 512MB di RAM
- 30MB di spazio libero sull'HD (per le installazioni delle utility)
- Un CD contenente driver, utilità e manuale dell'utente
- Una scheda di rete
- Un browser WEB (IE6.0, FireFox 2.0.0.4 o superiore) per accedere all'interfaccia GUI del DiskMaster
- Windows XP Service Pack2, Windows 2000 Service Pack4, Windows Vista (in caso di utilizzo dell'Utility)

1.4 Dove posizionare il DiskMaster

E' importante selezionare accuratamente il luogo dove DiskMaster verrà collocato. Seguire a tal proposito le seguenti direttive:

- Collocare il prodotto su un piano stabile capace di supportare almeno 5Kg.
- Collocare l'apparato vicino ad una presa Ethernet.
- Lasciare almeno 10 cm di spazio dalla parte posteriore per favorire il ricircolo forzato dell'aria.
- Collegare il dispositivo ad una presa elettrica dotata della messa a terra. Si consiglia l'uso di un UPS (almeno dotato di AVR) per migliorare la stabilità della tensione di alimentazione del DiskMaster.
- Evitare di collegare l'apparato a prese controllate da temporizzatori. La mancanza di corrente può generare il blocco del Sistema Operativo

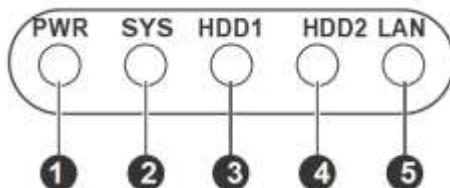
del DiskMaster e dunque causare perdita e/o danneggiamento dei dati.

- Tenere lontano dall'apparato ogni altro apparecchio possibile fonte di campi elettromagnetici (speaker, telefoni cordless ecc..).
- Evitare di esporre direttamente il prodotto alla luce solare, ad eccessivo calore e/o in ambienti ove sia presente polvere.

1.5 Schema di Applicazione

In figura un esempio tipico di applicazione.

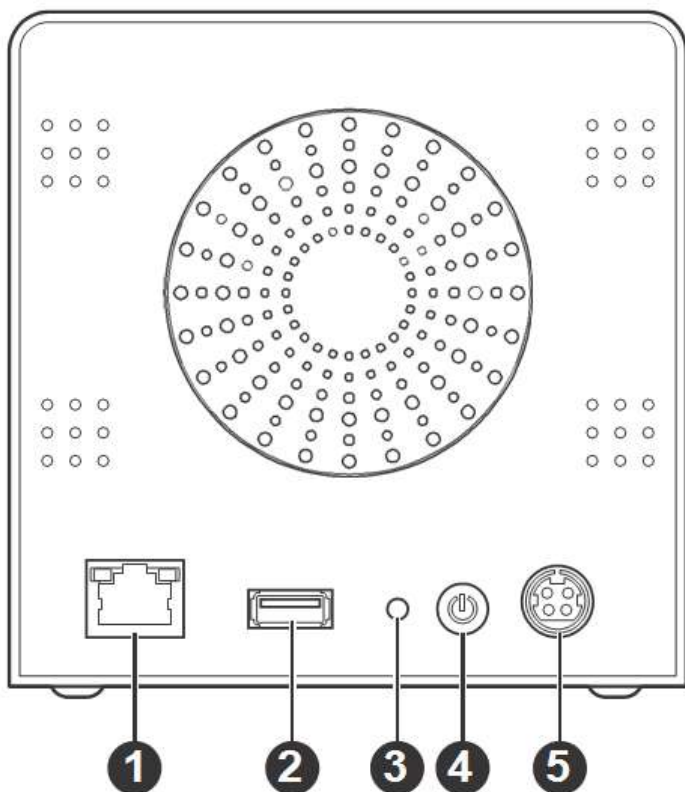


1.6 I LED frontali


No.	LED	Colore	Descrizione
1	Power LED	Verde	Indica che il DiskMaster è acceso.
		Spento	Indica che il DiskMaster è spento.
2	System LED	Verde	Indica che il Diskmaster ha correttamente effettuato la procedura di boot ed è pronto per essere utilizzato.
		Lampeggiante Verde	Indica che il DiskMaster sta effettuando la procedura di boot.
3	HDD1 Access LED	Verde	Indica che l'HD1 è attivo.
		Ambra	Indica che la capacità dell'HD1 è prossima all'esaurimento (meno del 10% è disponibile).
		Lampeggiante Verde	Indica attività sull'HD1.
		Ambra Lampeggiante	Indica attività sull'HD1 (la cui capacità è prossima all'esaurimento).
4	HDD2	Verde	Indica che l'HD2 è attivo.

	Access LED	Ambra	Indica che la capacità dell'HD2 è prossima all'esaurimento (meno del 10% è disponibile).
		Lampeggiante Verde	Indica attività sull'HD2.
		Ambra Lampeggiante	Indica attività sull'HD2 (la cui capacità è prossima all'esaurimento).
5	LAN LED	Verde	Acceso quando connesso ad un dispositivo Ethernet a 1000Mbps.
		Lampeggiante Verde	Indica attività (1000Mbps).
		Ambra	Acceso quando connesso ad un dispositivo Ethernet a 10/100Mbps.
		Lampeggiante Ambra	Indica attività (100Mbps).

1.7 Le porte posteriori



PORTE		UTILIZZO
1	LAN(RJ45)	Connettere con un cavo UTP.
2	USB(V2.0)	Connettere la stampante USB per farla diventare una stampante di rete.

3	RESET	Dopo che il dispositivo è acceso, premere (per 5 secondi) per effettuare il reset dell'apparato (utilizzare, per esempio, in caso si perdesse la password di accesso).
4	POWER(ON/OFF)	Bottone di accensione/spengimento. La fase di accensione/spengimento necessita sino a 3 minuti.
5	POWER (jack)	Connettere l'alimentatore a questo jack.



Non ostruire mai la ventola di raffreddamento dell'apparato. Lasciare uno spazio di almeno 10 cm.

1.8 Settaggi di Default

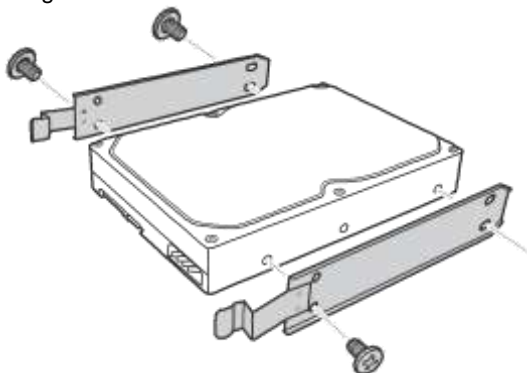
Prima di iniziare la configurazione del DiskMaster è necessario conoscere i settaggi di default. Utilizzando questi settaggi e seguendo il Wizard dell'utility NAS è possibile rendere operativo l'apparato in pochissimo tempo. Per una configurazione dettagliata fare riferimento al manuale presente sul CD. Le configurazioni di Default del DiskMaster sono:

- Username: **admin**
- Password: **admin**
- Indirizzo IP: **192.168.1.10**
- Server name: **NAS**

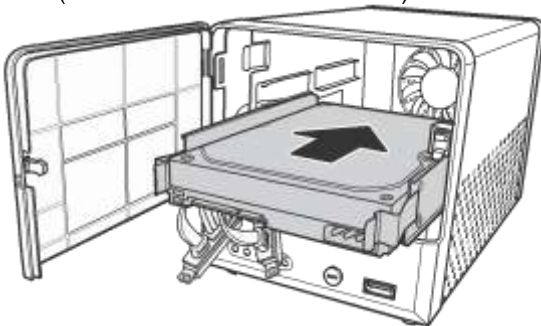
1.9 Inserimento dei dischi

Il dispositivo supporta 2 dischi con interfaccia Serial ATA. Seguire le istruzioni seguenti per l'inserimento degli Hard Disk nell'apparato.

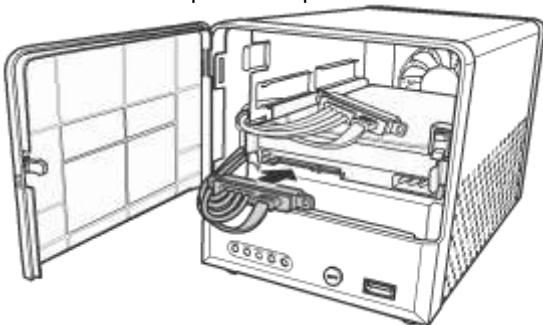
- Avvitare 2 sliette per ogni HD da 3.5" (sono disponibili 8 viti) come da figura.



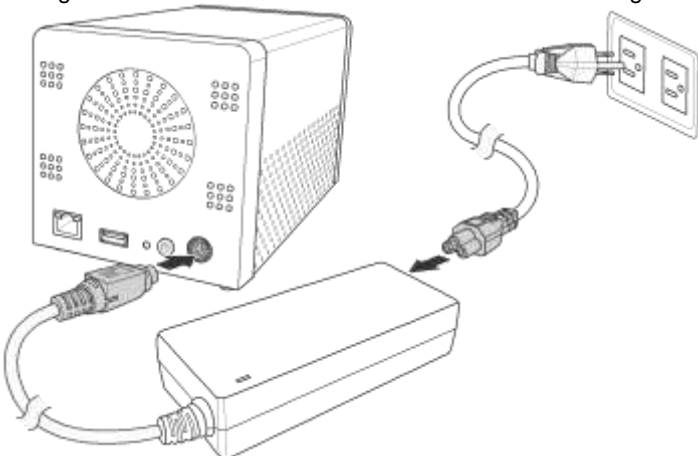
- Aprire lo sportello frontale del DiskMaster premendo sull'apposita area (evidenziata con la scritta **PUSH**). Inserire l'HDD.



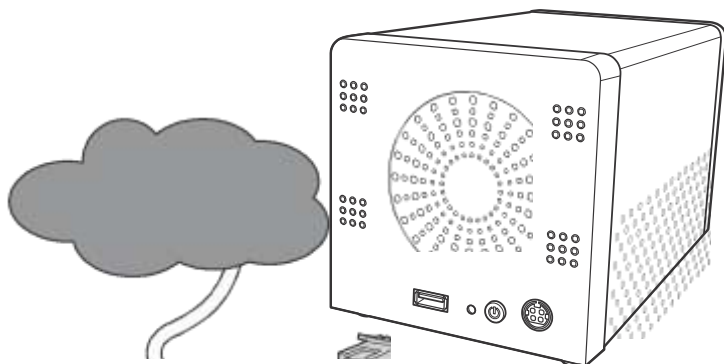
- Connettere all'HDD il cavo SATA + Alimentazione. Ripetere eventualmente l'operazione per il secondo HD.



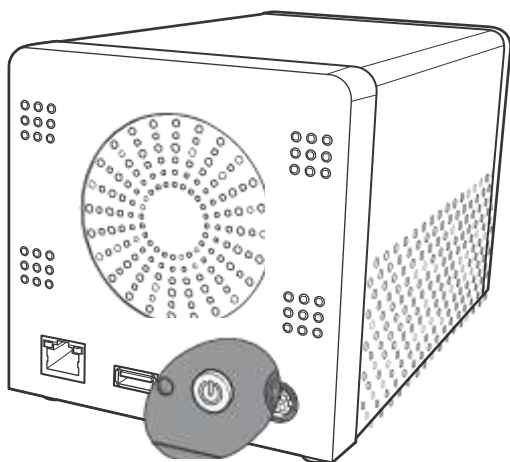
- Chiudere lo sportello frontale.
- Collegare al DiskMaster il cavo di alimentazione come da figura.



- Collegare infine il cavo di alimentazione all'alimentatore switch ed infine alla rete elettrica (verificare che il LED verde sull'alimentatore sia acceso).
- Collegare, tramite il cavo RJ45 in dotazione, il DiskMaster alla rete (Switch, Router o PC direttamente).



- Accendere il DiskMaster premendo il bottone posto nel pannello posteriore per qualche secondo.



1.10 Installazione delle Utility

A questo punto è necessario procedere all'installazione delle Utility fornite a corredo (per sistemi Windows® XP/2000/Vista). Per lanciare direttamente l'installazione dell'utility, una volta inserito il CD nell'apposito lettore, cliccare sull'icona setup (**CDRom:\Utility\setup.exe**) o utilizzare l'interfaccia grafica visualizzata a video.

Seguire le istruzioni a video per portare a termine l'installazione.

Una volta terminata l'installazione lanciare l'applicativo (**Programmi->Nas Utility->Nas Utility**).

1.11 Formattazione degli Hard Disk

A questo è opportuno procedere alla formattazione del DiskMaster.

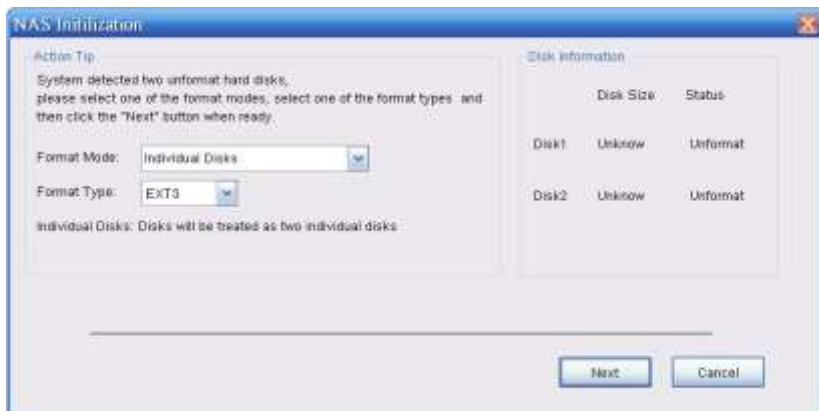


NAS Utility

Lanciare l'utility cliccando 2 volte sull'icona **NAS Utility** sul desktop oppure usando il link (**Programmi->Nas Utility->Nas Utility**).

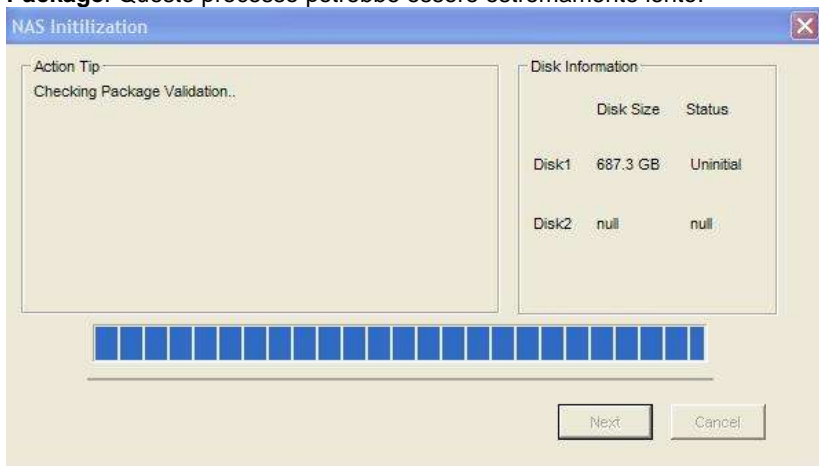
Partirà il NAS Discovery, selezionare il NAS (dovrebbe avere l'indirizzo IP 102.168.1.10) e cliccare su **Attach**. Scrivere **admin** nel campo Password e cliccare su **Login**.

Selezionare dalla combo-box **Format Mode** la tipologia di funzionamento (**Individual Disks**, **RAID0**, **RAID1** o **JBOD**). Selezionare poi dalla combo-box **Format Type** (EXT2, EXT3) la modalità di formattazione. Cliccare su **Next** e poi confermare cliccando su **OK**.

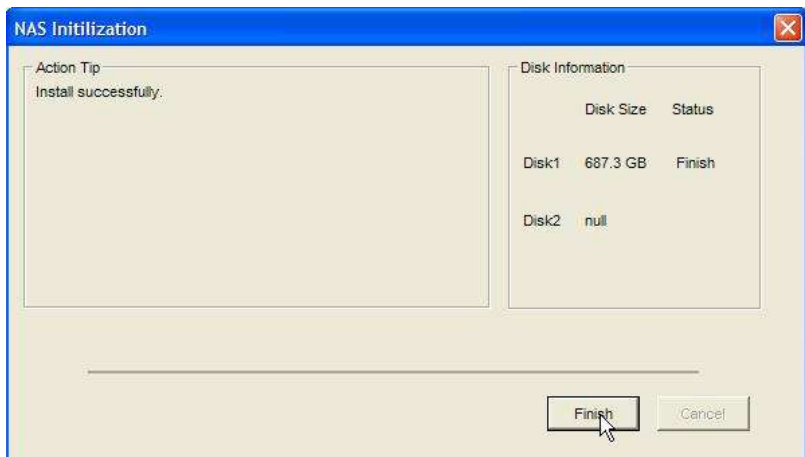


Dopo qualche istante apparirà un'altra finestra in cui cliccare su **Finish**, una volta terminata la fase di formattazione.

A questo punto l'Utility provvederà ad effettuare l'upload del **Remote Package**. Questo processo potrebbe essere estremamente lento.



Alla fine l'utility effettuerà un reboot del NAS e nella sezione **Action Tip** verrà visualizzato **Install Successfully**. Cliccare su **Finish** per terminare.



Alcune opzioni sono disponibili solo nel caso in cui 2 Hard Disk vengano installati nell'apparato.



La formattazione e/o il cambiamento da una modalità RAID ad un'altra distruggerà, in maniera irreparabile, tutti i dati presenti sull'Hard Disk. Accertarsi di aver effettuato il backup dei dati importanti prima di procedere. La creazione del RAID è un processo che potrebbe richiedere diverso tempo (anche alcune ore). E' opportuno attendere che il dispositivo abbia terminato questo processo prima di fare alcunché.



Sono disponibili 3 configurazioni:

- **RAID 0**= Ideale per applicazioni in cui la velocità è il fattore più importante. Questa tipologia di RAID non è ridondante ma si limita a scrivere l'informazione segmentandola su entrambi i dischi (da ciò risulta una grande velocità di lettura). La capacità risultante

sarà 2 volte la capacità del disco più piccolo (meglio usare due dischi identici). I dati conservati saranno irrimediabilmente persi laddove anche un solo disco dovesse rompersi.

- **RAID 1**= Ideale per applicazioni in cui la sicurezza è il fattore fondamentale. Questa tipologia di RAID è ridondante e crea una copia esatta dei dati nel secondo Hard Disk. I dati conservati non saranno persi laddove un solo disco dovesse rompersi (l'array passa in uno stato degradato da cui è possibile tornare ad una situazione di normalità cambiando il disco rotto).
- **JBOD**= Ideale per applicazioni in cui la capacità è il fattore più importante. I due dischi sono trattati come un unico disco. La capacità risultante sarà la somma delle 2 capacità. I dati conservati saranno irrimediabilmente persi laddove anche un solo disco dovesse rompersi.

1.12 Connessione di rete

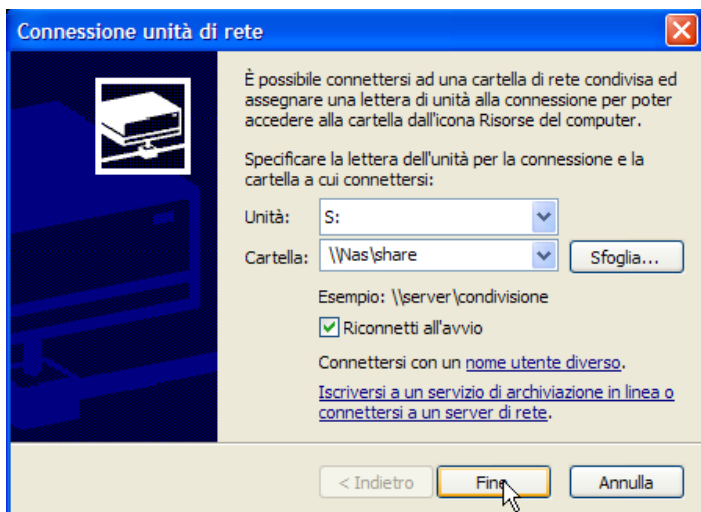
Creazione della Connessione Remota in Windows XP

In Windows XP è possibile creare la connessione di Rete operando come segue:

- **Start->Pannello di Controllo**
- Cliccare sul menu **Strumenti** e poi **Connetti unità di Rete**
- Cliccare su **Sfoggia**, poi selezionare sotto **WorkGroup** il nome precedentemente attribuito all'apparato (**NAS** nel caso di default) e poi la cartella **Share** e cliccare su **OK**.



- Spuntare la voce **Riconnetti all'avvio**, come in Figura.



- Cliccare poi su **Fine**.

A questo punto è possibile accedere al disco inserito nel DiskMaster (utilizzando la cartella Share) come fosse un disco del proprio PC.

Per ulteriori dettagli su una configurazione avanzata fare riferimento al manuale completo presente su CD.

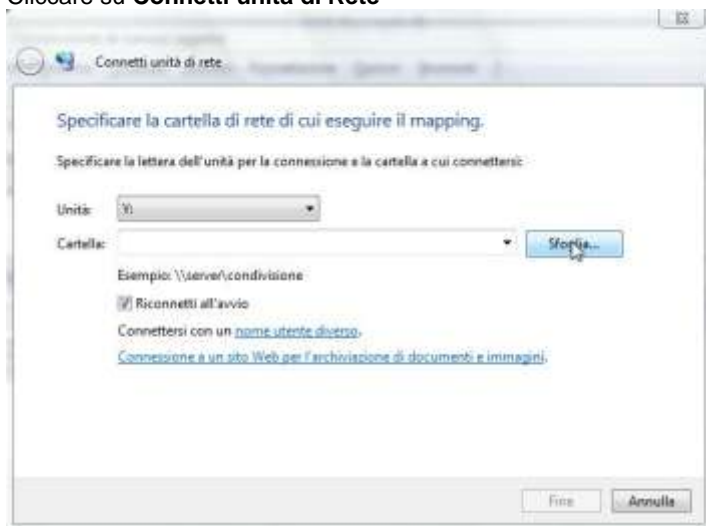


In caso di problemi è possibile forzare direttamente l'indirizzo IP dell'apparato per la mappatura di un'unità di rete usando la sintassi: \\192.168.1.10\Share nel campo **cartella** (l'indirizzo IP 192.168.1.10 si riferisce alle condizioni id default). Cliccare poi su **Fine**.

Creazione della Connessione Remota in Windows Vista

In Windows Vista è possibile creare la connessione di Rete operando come segue:

- **Start->Computer**
- Cliccare su **Connetti unità di Rete**



- Cliccare su **Sfogli**, poi selezionare il nome precedentemente attribuito all'apparato (**NAS** nel caso di default) e poi la cartella **Share** e cliccare su **OK**.
- Spuntare la voce **Riconnetti all'avvio** e cliccare poi su **Fine**.

A questo punto è possibile accedere al disco inserito nel DiskMaster (utilizzando la cartella Share) come fosse un disco del proprio PC.

Per ulteriori dettagli o la configurazione avanzata fare riferimento al manuale completo presente su CD.



In caso di problemi è possibile forzare direttamente l'indirizzo IP dell'apparato per la mappatura di un'unità di rete usando la sintassi: **\\192.168.1.10\Share** nel campo **cartella** (l'indirizzo IP 192.168.1.10 si riferisce alle condizioni id default). Cliccare poi su **Fine**.

1.13 Risoluzione dei problemi

Questo capitolo illustra come identificare e risolvere eventuali problemi sul DiskMaster.

A.1 Utilizzare i LED per la diagnosi dei problemi

I LEDs sono un utile strumento per individuare eventuali problemi, osservandone lo stato è possibile individuare velocemente dove si verifica un eventuale malfunzionamento.

A.1.1 LED Power

Il LED PWR non si accende

Steps	Azione Correttiva
1	Accertarsi che l'alimentatore sia connesso al DiskMaster ed alla rete elettrica. Utilizzare unicamente l'alimentatore fornito a corredo.
2	Verificare che l'alimentatore sia connesso a una presa elettrica attiva e in grado di fornire la tensione necessaria al funzionamento del prodotto. Accendere il dispositivo premendo il tasto ON/OFF sul retro dell'apparato.
3	Accertarsi che il Plug dell'alimentatore sia correttamente inserito.
4	Se il problema dovesse persistere contattare l'assistenza tecnica Atlantis.

A.1.2 LED LAN

Il LED LAN (nel pannello posteriore) non si accende.

Steps	Azione Correttiva
1	Verificare la connessione del cavo di rete tra il DiskMaster e il PC o lo Switch di rete.
2	Verificare che il cavo sia funzionante.
3	Verificare che la scheda di rete del PC funzioni correttamente.
4	Se il problema dovesse persistere contattare l'assistenza tecnica Atlantis.

A.2 Login con Username e Password

E' stata dimenticata la password di accesso.

Steps	Azione correttiva
1	Se è stata cambiata la password di accesso ed è stata dimenticata, è necessario caricare la configurazione di default.

	<p>Ciò cancellerà tutte le configurazioni eseguite dall'utente e ripristinerà la password di default.</p> <p>Premendo il pulsante "Reset" presente nel pannello posteriore del prodotto per 5 (o più) secondi, il DiskMaster riporterà tutte le impostazioni ai valori iniziali.</p>
2	<p>Le configurazioni di Default del DiskMaster sono:</p> <ul style="list-style-type: none"> • Username: admin • Password: admin • Indirizzo IP: 192.168.1.10 • Server name: NAS
3	<p>Per incrementare il livello di sicurezza del sistema è molto importante modificare la password di accesso di default.</p>

A.3 Interfaccia WEB

Le schermate di configurazione Web non vengono visualizzate correttamente.

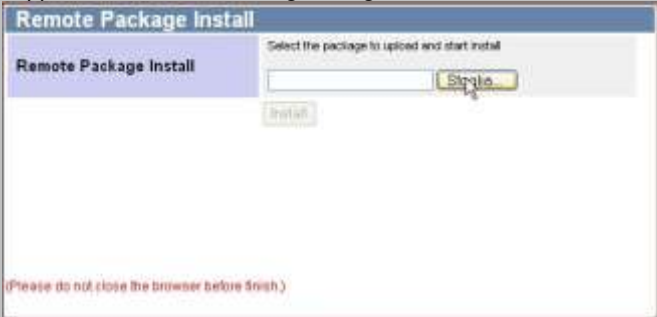
Steps	Azione correttiva
1	Accertarsi di utilizzare Internet Explorer 5 o una versione successiva.
2	Eliminare i files temporanei di Internet ed eseguire un nuovo login (Strumenti->Opzioni Internet->Avanzate->Reimposta).

Non è possibile accedere al DiskMaster dalla LAN.

Steps	Azione correttiva
1	Verificare che il LED LAN sia cceso
2	Accertarsi di utilizzare un indirizzo IP corretto, appartenente alla stessa rete del DiskMaster.
3	Se è stato modificato l'indirizzo IP del DiskMaster è necessario modificare l'URL di accesso al prodotto. Lanciare l'utility a corredo per cercare il nuovo indirizzo IP.
4	Se i problemi persistono effettuare un reset dell'apparato.

A.4 Varie

Durante la procedura di upload del Remote Package l'utility rimane bloccata e nel campo Action Trip viene visualizzata la scritta "Checking Package Validation"?

Steps	Azione correttiva
1	Spegnere il NAS premendo per 5 secondi il bottone posto nel retro dell'apparato. Riaccendere l'apparato.
2	Lanciare nuovamente le NAS Utility, il sistema provvederà ad effettuare un nuovo upload del Remote Package.
3	Disinstallare l'Utility del CD e provvedere ad installare l'Utility scaricata dal sito web nella pagina di prodotto [A06-NASG501D[Utility V1.10 and Remote Package V1.40].zip]. Ripetere l'operazione.
4	<p>Laddove il problema persistesse, lanciare l'Internet Explorer, digitare l'IP del NAS (192.168.1.10), digitare username e password di accesso (admin, admin). A questo punto l'apparato mostrerà l'immagine seguente:</p> 
	<p>Cliccare su Sfoglia per indicare il percorso in cui è contenuto il Remote Package (scaricabile dal sito WEB, oppure indicare il file default_remote_package.bin contenuto nella cartella dove è stata installata la NAS Utility). Cliccare poi su Install. Dopo qualche minuto l'apparato dovrebbe essere pronto all'uso.</p>

Perché non è possibile utilizzare la modalità RAID se i dischi sono formattati in modalità FAT32?

Steps	Azione correttiva
1	La modalità FAT32 non supporta funzionalità RAID.
2	Riformattare gli Hard Disk in modalità EXT2 o EXT3. Attenzione tutti i dati verranno irrimediabilmente persi col cambio di formattazione.

Perché alcuni menu riportati nel manuale non sono disponibili a video?

Steps	Azione correttiva
1	Molte funzionalità richiedono che sia installato un Hard Disk. Per talune funzionalità (RAID) è necessario installare 2 Hard Disk.

Quali protocolli sono utilizzati dal DiskMaster per il servizio di condivisione di file?

Steps	Azione correttiva
1	L'apparato integra un server SAMBA (basato su SMB, Server Message Block) per il file sharing. In altre parole se il PC utilizza il protocollo IP può accedere ai file condivisi. Alternativamente il server FTP integrato permette di ottenere le stesse funzionalità (sul PC deve però essere presente un FTP client).

Perché il DiskMaster non rileva la stampante USB correttamente collegata?

Steps	Azione correttiva
1	Le stampanti basate su GDI/Host-based non sono supportate. Talune stampanti multifunzione (MFP), potrebbero non funzionare.

DiskMaster supporta la funzionalità di risparmio energetico (Power Management)?

Steps	Azione correttiva
-------	-------------------

- 1 Si, il DiskMaster superato un tempo di inattività dei dischi procede ad attivare una modalità risparmio energetico. Quando l'utente effettuerà un accesso ai dischi questi saranno automaticamente riattivati in maniera assolutamente trasparente (questo genera un'attesa di qualche secondo).

1.14 Supporto Offerto

Per qualunque altro problema o dubbio è possibile contattare l'help desk telefonico (02/93907634) gratuito di Atlantis che fornirà assistenza da lunedì al giovedì dalle 9:00 alle 13:00 e dalle 14:00 alle 18:00. Il venerdì dalle 9:00 alle 13:00. E' possibile anche utilizzare il fax (02/93906161) o la posta elettronica (tecnici@atlantis-land.com) per esporre eventuali domande o problemi.

Atlantis

Via Pelizza da Volpedo, 59
20092 Cinisello Balsamo (MI) Italy

Fax: +39.(0)2.93906161

Help Desk :+39.(0)2.93907634

Email: tecnici@atlantis-land.com

WWW: www.atlantis-land.com

Copyright Statement

No part of this publication may be reproduced, stored in a retrieval system, or transmitted in any form or by any means, whether electronic, mechanical, photocopying, recording or otherwise without the prior writing of the publisher. Windows™ 98SE/2000/ME/XP/Vista are trademarks of Microsoft® Corp. Pentium is trademark of Intel. All copyright reserved.

The Atlantis logo is a registered trademark of Atlantis. All other names mentioned may be trademarks or registered trademarks of their respective owners. Subject to change without notice. No liability for technical errors and/or omissions.

CE/EMC Restriction of Liability

The product described in this handbook was designed, produced and approved according to the EMC-regulations and is certified to be within EMC limitations.

If the product is used in an uncertified PC, the manufacturer undertakes no warranty in respect to the EMC limits. The described product in this handbook was constructed, produced and certified so that the measured values are within EMC limitations. In practice and under special circumstances, it may be possible, that the product may be outside of the given limits if it is used in a PC that is not produced under EMC certification. It is also possible in certain cases and under special circumstances, which the given EMC peak values will become out of tolerance. In these cases, the user himself is responsible for compliance with the EMC limits.

CE Mark Warning

This is a Class B product. In a domestic environment, this product may cause radio interference, in which case the user may be required to take adequate measures.

Declaration of Conformity (CE Mark)

Hereby, Sidin SpA, declares that this Dual Bay NAS is in compliance with the essential requirements and other relevant provisions of Directive 2004/108/EC "Electromagnetic Compatibility" and 92/31/ECC and 93/68/EEC within CE Marking Requirement.

Limited Warranty

Our warranties (for hardware and software) do not cover data loss – *back up the contents of your drive to a separate storage medium on a regular basis*. Also, consequential damages; incidental damages; and costs related to data recovery, removal and installation are not recoverable under our warranties.

Safety Information

- Only qualified personnel should carry out technical work on the device.
- When cleaning, avoid using cleaning sprays and any kind of solution containing alcohol or other flammable liquids.
- Avoid overheating. This may reduce the life of the device.
- Protect your device from humidity, direct sunlight as well as high and extremely low temperatures.
- Do not place any liquids on or close to the unit.
- If the device is brought from a cold environment into a warmer installation site, condensing may occur. Wait until the temperature of the device has equalised and it is completely dry before you connect to AC main.
- As this device contains up to 2 Hard Disk, particular care must be taken to ensure that it is not exposed to vibrations during operation.
- Please use the supplied AC/DC Adapter included into g-box. If it is connected to other devices, this product or power supply unit may be damaged.
- We recommend that you place the device on a non-slip surface.
- Please note that the rubber/plastic feet on the devices may damage the surface.
- Check the cable regularly for damage. Damaged cables must be replaced immediately.
- Ensure that no objects enter the connection sockets.



Thank you for purchasing the DiskMaster storage solution. With speed, ease of use, high capacity, and support for numerous applications, DiskMaster is the ideal solution for all of your data storage needs.

1.1 An Overview of the DiskMaster

Securely access all of your multimedia, music and data files on your local LAN or through Internet.

Thanks to its Gigabit port and its capacity for two Hard Disks, the DiskMaster provides high speed data throughput with the security that all your data is safe (only RAID1).

Based on the IP protocol, the DiskMaster allows you to access all of your files from anywhere (an FTP server is included), giving you complete control on space and user access providing a very granular level of security. Furthermore, the Diskmaster allows you to use your favorite operating system; Windows®, Mac or Linux.

Ease of use, performance and security.

The DiskMaster can be used in three modes: single volume, performance, or security mode.

As a single volume, or JBOD, DiskMaster will show both Hard Disk Drives as a single unit, providing maximum capacity and ease of use. If performance is what you need, you can configure the Diskmaster in RAID0 and stream your multimedia and graphic files for multiple users with up to 260Mb/s reading and 220Mb/s writing speeds (for Gigabit) for immediate access to your data.

Finally, if your business or home needs full data security, DiskMaster not only provides a full featured backup software, but also RAID1 functionality. This way, even if you lose one of disks, you will have an image of your data on the other.

iTunes®, BitTorrent™ and USB Print Server

Turn off your computer and use the DiskMaster as your server. DiskMaster integrates a BitTorrent client so that you can now download any file you want without the need to use your computer. Now, you will not only will you be able to share your multimedia or data files, but you will also be able to use the Diskmaster as a iTunes server and play your favorite songs directly from the Diskmaster. Additionally, thanks to the DiskMaster's USB port, you can now connect your normal USB printer and turn it into a fully functional networked shared printer. Doing away with the need to have a

computer connected to it, and allowing you to share it with the rest of the users in the office or at home.

1.2 Package contents

Unpack the package and check all the items carefully. Also, keep the box and packing materials in case you need to ship the unit in the future. The package should contain the following items:

- DiskMaster Dual BAY Network Storage
- RJ45 CAT 5 cable
- One Quick Start Guide (English, Italian)
- One CD with driver, utility and manuals
- Power Adapter AC-DC (12V, 7A)
- HDD Brackets x 4 and screw pack

If any item contained is damaged or missing, please contact your local dealer as soon as possible.

1.3 System Requirements

Before using the Multimedia NAS, make sure you have a computer with the following requirements:

- 1Ghz processor or higher
- 512 MB RAM or above
- 30 MB available hard disk space
- CD-ROM drive (for software installation)
- Installed network adapter
- Any installed web browser (IE6.0, Firefox version:2.0.0.4 or above) to view the web UI
- Windows XP SP2, Windows 2000 SP4, or Windows Vista (for Windows based configuration utility) operating system

1.4 Choosing a place for your DiskMaster

When selecting a place to set up your DiskMaster, be sure to follow these guidelines:

- Place on a flat and stable surface capable of supporting at least 5Kg.
- Place the DiskMaster close enough to a network jack for the Ethernet cable to reach it.
- Leave at least 10cm of space at the rear of the device for ventilation.
- Use a grounded wall outlet (uninterruptible online power supply with AVR is recommended.)

- Avoid an electrical outlet controlled by wall switches or automatic timers. Accidental disruption of the power source may wipe out data in the memory of your computer or DiskMaster.
- Keep the entire system away from potential sources of electromagnetic interference, such as loudspeakers, cordless telephones, etc.
- Avoid direct sunlight, excessive heat, moisture, or dust.

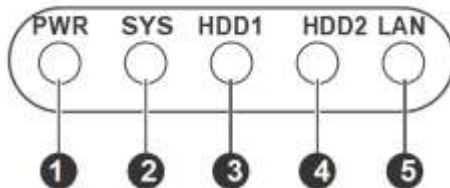
1.5 DiskMaster Application

When you have completed the steps in this Quick installation Guide, your connected network should look similar to this:



1.6 The Front LEDs

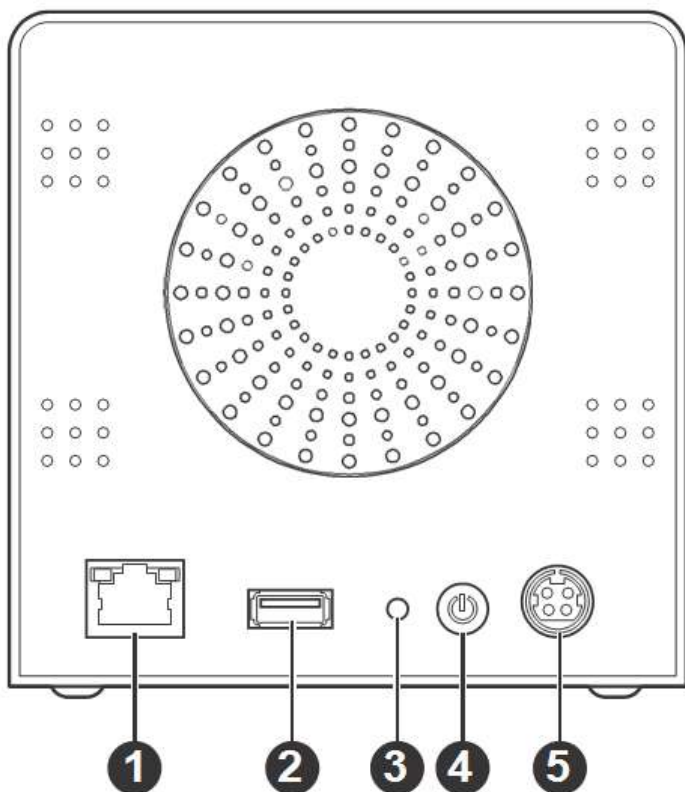
The following figures illustrate the connector locations for the DiskMaster.



No.	LED	Color	Description
1	Power LED	Green	Indicates the Multimedia NAS is turned on.
		Off	Indicates the Multimedia NAS is turned off.
2	System LED	Green	Indicates the Multimedia NAS is ready for use.
		Blinking Green	Indicates the Multimedia NAS is in the system boot process.
3	HDD1 Access LED	Green	Indicates HDD1 link.
		Amber	Indicates HDD1 link and the capacity is less than 10%.
		Blinking Green	Indicates HDD1 activity.
		Blinking Amber	Indicates HDD1 activity and the capacity is less than 10%.
4	HDD2 Access LED	Green	Indicates HDD2 link.
		Amber	Indicates HDD2 link and the capacity is less than 10%.
		Blinking Green	Indicates HDD2 activity.

		Blinking Amber	Indicates HDD2 activity and the capacity is less than 10%.
5	LAN LED	Green	Indicates network link(1000Mbps).
		Blinking Green	Indicates network activity.
		Amber	Indicates network link(10/100Mbps).
		Blinking Amber	Indicates network activity.

1.7 The Rear Ports



PORT		MEANING
1	LAN(RJ45)	Please use the Ethernet cable to connect the DiskMaster to network.
2	USB(V2.1)	Please use the USB printer cable to connect the device's USB port (fro printe server).

3	RESET	After the device has turned on (turn on the power and wait 3 minutes), press and hold reset button for 5 seconds, then release it to reset it (this is used when you can not login to the DiskMaster, e.g. forgot the password).
4	POWER(ON/OFF)	Press the power switch to start/shutdown the DiskMaster. It will take approximately 3 minutes to boot up/and shutdown the Operating System.
5	POWER (jack)	Connect the supplied power adapter to this jack.



Leave at least 10cm of space at the rear of the device for ventilation.

1.8 Default Settings

The TCP/IP protocol stack and Ethernet network adapter must be installed. If not, please refer to MS Windows relative manuals.

Before you configure this device you need to know the following default settings:

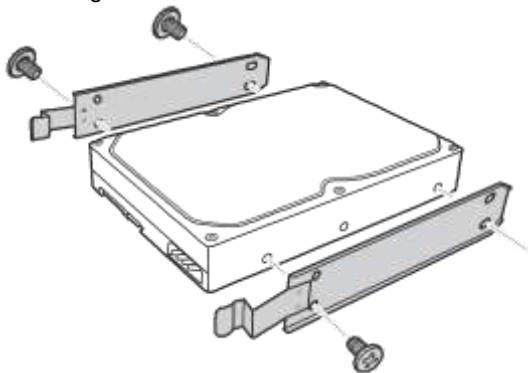
- Username: **admin**
- Password: **admin**
- IP address: **192.168.1.10**
- Server name: **NAS**

1.9 Hardware Installation

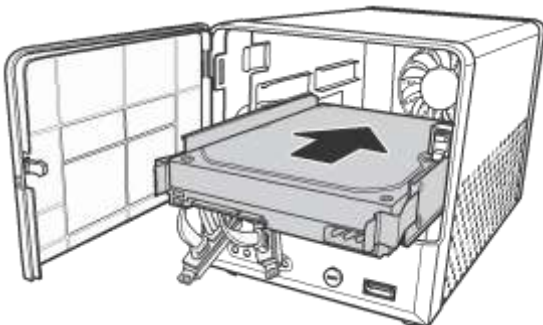
This section provides information to help you set up your DiskMaster before you can use it.

The DiskMaster supports up to two Serial ATA (SATA) hard disks. To install hard disks into the Multimedia NAS, follow the steps as described below.

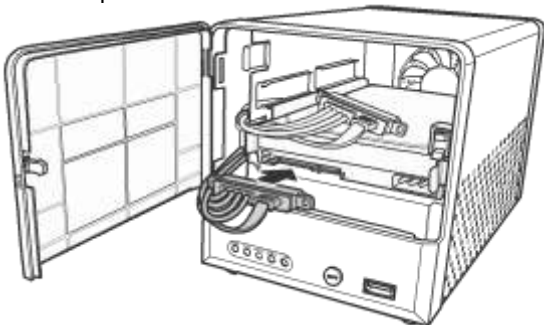
- Secure the supplied HDD brackets to the both sides of a 3.5" hard disk using four screws as shown.



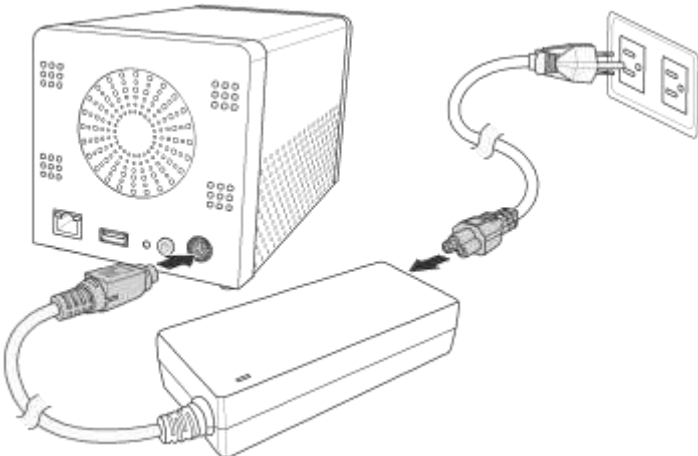
- Push to open the HDD enclosure (click **PUSH**) door and install the hard disk into the DiskMaster as shown.



- Connect the SATA cable connector to the hard disk. Repeat the same steps to install the second hard disk.

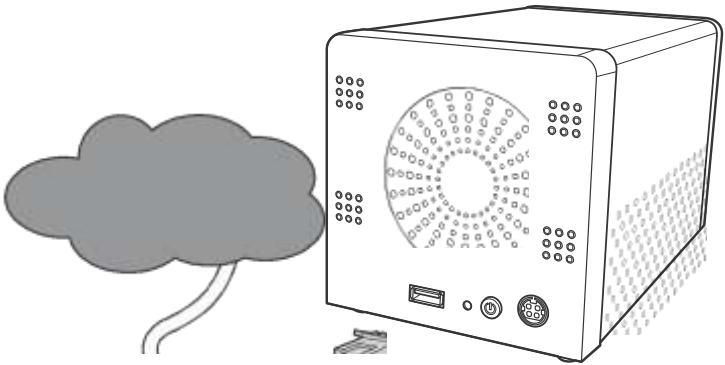


- Close the HDD enclosure door when the installation is complete.
- Connect one end of the supplied power adapter to the power jack on the rear of the DiskMaster.

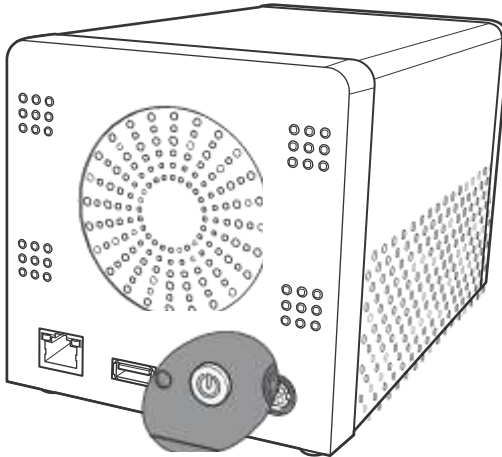


- Then connect one end of the power cord to the power adapter and the other end to a wall outlet as shown.

- Connect one end of the supplied RJ-45 cable to an available port on your network hub or router. Connect the other end of the RJ-45 cable to the LAN port on the rear of the Multimedia NAS.



- To turn your Multimedia NAS on, press and hold the POWER button on the rear of the Multimedia NAS at least 1 second.



1.10 Installing the NAS Utility

You can run the NAS Utility on either a Windows® XP or Windows® Vista operating system. Follow the steps below to install the NAS Utility onto your computer.

- Turn on your computer and insert the supplied NAS Utility CD into the CD-ROM Drive.
- Select Install Utility from the following pop-up screen. The installation program starts automatically.
- If the CD does not start up automatically, browse your CD-ROM drive and double click the Setup.exe file (**CDRom:\Utility\setup.exe**).
- Follow the on-screen instructions to install the utility.
- Upon completion, you can start to manage your DiskMaster with the NAS Utility.

If you are using the default installation directory, locate the NAS Utility as described below:

- Windows Vista users: Go to Start > All Programs > NAS Utility > NAS Utility.
- Windows XP users: Go to Start > Programs > NAS Utility > NAS Utility.

1.11 Formatting the installed hard disks

If the hard disks are being installed for the first time, you need to initialize the disks before you can use them. Follow the steps described below.

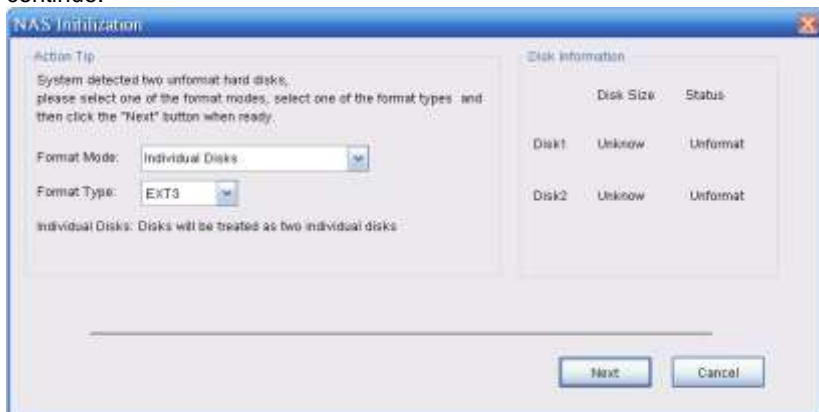


To launch the NAS Utility, double click the NAS Utility icon (**NAS Utility**) from your desktop or the program entry in the Start menu. If you are using the default installation directory, locate the NAS Utility as described below:

- Windows Vista users: Go to Start > All Programs > NAS Utility > NAS Utility.
- Windows XP users: Go to Start > Programs > NAS Utility > NAS Utility.

If the hard disks are being installed for the first time, you need to initialize the disks before you can use them. Follow the steps described below.

Select the **format mode** ((**Individual Disks** , **RAID0**, **RAID1** or **JBOD**) and **Format type**(EXT2, EXT3) from the drop-down menus. The available options are listed as below. After making your selection, click **Next** to continue.



A new message pops up to make you aware of the data loss resulting in this action. Click **OK** to continue. The system starts to format the hard disks. When the format is complete, click **Finish**.



If only one drive is installed, the RAID configuration will not be available.



Creating the RAID system will take several hours, depending on HDD capacity. Do not turn off the power or interrupt the system in any other way during this process! We recommend using the EXT2 file system for optimum performance and functionality. Changing the RAID setup will require you to re-format the drives. Make sure you backup all data before doing so!



When the settings are made, the DiskMaster system starts formatting the disks. This procedure will destroy all the data on the disks. Make sure You have backed up any important data on the disks before the format process. It may require some times; do not perform other jobs during hard drive formatting



There are 3 differents RAID mode:

- **RAID 0**= RAID 0, known as disk striping, has generally the best performance, but does not offer any redundancy. In this level, data is broken into small units called sectors, and sectors are distributed across all disks in the array. As it does not provide any data protection, if any disk in the array fails then all data in the array is lost. Such stripes allocation allows to enhance I/O performance.
- **RAID 1**= RAID Level 1, known as disk mirroring, is a popular approach to protect data from adisk failure. To implement RAID Level 1, you need at least two physical hard drives. As the disks are paired up, all disk writes are duplicated on both disks. You can back up data without interruption using this algorithm. In case of a disk failure, the system can continue to run without being affected.

JBOD=JBOD (Just a Bunch Of Disks) is a group of disks. JBOD is not technically RAID but “disk spanning.” In this mode, all the disks are grouped together so they appears as a large single disk. Each disk can operate independently and is seen as an individual disk. Therefore, the total capacity of JBOD is the sum of the capacities of each disk. This allows the user to add disks until the desired total capacity is reached. Since JBOD provides no performance increase and data protection, it is seldom used.

1.12 Mapping a Network Drive

Mapping a Network Drive in Windows XP

- **Start->Control Panel.**
- Go to the **Tools** menu and select **Map Network Drive.**
- Follow the setup wizard and fill in the path to your DiskMaster. Alternatively, you can also browse for the shares by clicking on the **Browse** button and locating the folder that way (choose **NAS** then **share** folders).



- Select **Reconnect at Logon.**



- Then click **Finish**.

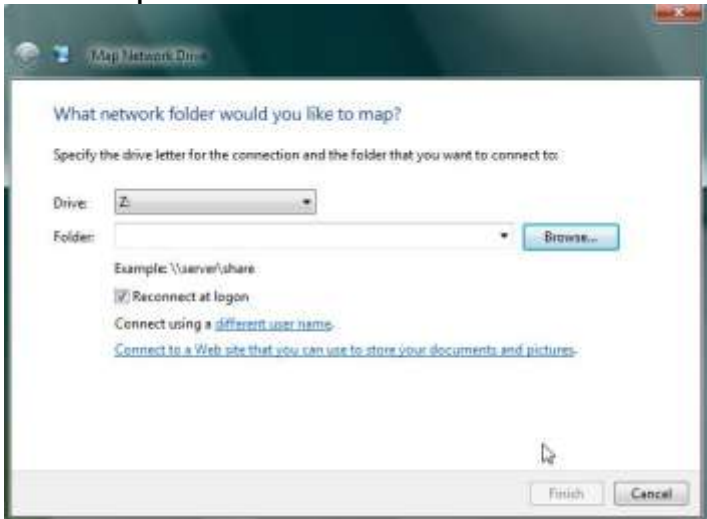
Once the drive has been mapped, you are able to find and access it under My Computer. This link will still be there even after rebooting your Operating System.



In event of problem, please write directly the IP (instead of name) in the folder name. Please write: **\\192.168.1.10\share**. Then click **Finish**.

Mapping a Network Drive in Windows Vista

- **Start->Computer**
- Click on **Map Network Drive**.



- Follow the setup wizard and fill in the path to your DiskMaster. Alternatively, you can also browse for the shares by clicking on the **Browse** button and locating the folder that way (choose **NAS** then **share** folders).
- Select **Reconnect at Logon** then click **Finish**.

Once the drive has been mapped, you are able to find and access it under My Computer. This link will still be there even after rebooting your Operating System.



If event of problem , please write directly the IP (instead of name) in the folder name. Please write: **\\192.168.1.10\share**. Then click **Finish**.

1.13 Troubleshooting

This chapter covers potential problems and the corresponding remedies.

A.1 Using LEDs to Diagnose Problems

The LEDs are useful aides for finding possible problem causes.

A.1.1 Power LED

The PWR LED on the front panel does not light up.

Steps	Corrective Action
1	Make sure that the DiskMaster's power adaptor is connected to the device and plugged in to an appropriate power source. Use only the supplied power adaptor.
2	Check that the DiskMaster and the power source are both turned on and the device is receiving sufficient power.
3	Check the power jack and verify.
4	If the error persists, you may have a hardware problem. In this case, you should contact your vendor.

A.1.2 LED LAN

The LAN LED on the front panel does not light up.

Steps	Corrective Action
1	Check the Ethernet cable connections between the DiskMaster and the computer or hub.
2	Check for faulty Ethernet cables.
3	Make sure your computer's Ethernet card is working properly.
4	If these steps fail to correct the problem, contact your local distributor for assistance.

A.2 Login: Username and Password

I forgot my login username and/or password.

Steps	Corrective Action
1	If you have changed the password and have now forgotten it, you will need to upload the default configuration file. This will erase all custom configurations and restore all of the factory defaults including the password.
2	Before you configure this device you need to know the following default settings: <ul style="list-style-type: none"> • Username: admin • Password: atlantis • IP address: 192.168.1.10 • Server name: NAS
3	It is highly recommended to change the default username and password. Make sure you store the username and password in a save place.

A.3 WEB INTERFACE

I cannot access the web configurator.

Steps	Corrective Action
1	Make sure you are using Internet Explorer 5.0 and later versions.
2	Delete the temporary web files and log in again. In Internet Explorer, click Tools, Internet Options and then click the Delete Files ... button. When a Delete Files window displays, select Delete all offline content and click OK. (Steps may vary depending on the version of your Internet browser.) E.G. Internet Explorer 7 (Tools->Internet Options->Advanced->Reset).

I cannot access the web configurator.

Steps	Corrective Action
1	Check LAN LED (green).
2	Make sure you are using the correct IP address of the DiskMaster.
3	Found the new IP address of the DiskMaster with Utility.
4	Reset the device.

A.4 General

Why Can't I perform RAID function under FAT32 format?

Steps	Corrective Action
1	FAT32 format doesn't support RAID functions.
2	To perform RAID functions please use EXT2 or EXT3 format.

Some of the functions and menus are not available!

Steps	Corrective Action
1	Many of the functions require a hard drive to be installed. Make sure you have at least one HDD installed and formatted in EXT2 or EXT3.

Does the NAS support Hard disk Power Management?

Steps	Corrective Action
1	The NAS uses standby mode for power management (Sleep time), if there is no any activity for several minutes.

What is the protocol of network file sharing system using by DiskMaster?

Steps	Corrective Action
1	DiskMaster has the built-in Samba Server for file sharing, it is using SMB (Server Message Block) protocol to integrate TCP/IP, NETBUEI and IPX/SPX protocol. In other words, if the client PC that can support TCP/IP, NETBUEI or IPX/SPX, it will be compatible with DUAL HDD NAS. You can also use the built-in FTP Server for file sharing with Internet client.

Why My USB Printer can not be detected by the NAS Printer server?

Steps	Corrective Action
1	The NAS Printer server does not support GDI/Host-based printers. For some Multi Function Printers (MFP); scanning functions might not be functional probably. Please contact Printer Manufacture for detail Specifications

1.14 Product Support

If you have any problems with the DiskMaster, please contact the dealer where you bought this product. If you have any other questions you can contact the Atlantis company directly at the following address:

Atlantis

**Via Pelizza da Volpedo, 59
20092 Cinisello Balsamo (MI) Italy**

Fax: +39.(0)2.93906161

Help Desk :+39.(0)2.93907634

Email: tecnici@atlantis-land.com

WWW: www.atlantis-land.com

APPENDIX A: Technical Features

Protocols	IP, NBNS("NetBios" Name Server), Microsoft Networks (CIFS/SMB), DHCP Server/Client, SNTP Client, NTP
LAN port	1 x RJ45 10/100/1000 Base-T port
USB A Port	2*USB V2.0 (Print Server Port or External HD)
LED Indicators	Power, SYS, HDD1, HDD2, LAN
Hard Disk	2 x SATA I/II
Supported System Format:	EXT2, EXT3 and FAT32
CPU	Marvell 8F5182/A2/0614
Sharing Protocol	SAMBA, FTP
Advanced Features	iTunes®, BitTorrent and USB Print Server
External buttons	Reset/Power Switch
Input Power	12V DC @ 7A
Power Consumption	< 20 watts
Agency and Regulatory	CE
Dimensions	240mm x 120mm x 120mm (W*H*D)
Weight	1300g (exclude Hard Disk)
Housing	Metal
Operating Temperature	0° to 40°C
Storage Temperature	-10° to 60°C
Operating Humidity	10-85% non-condensing





Atlantis
Via Pelizza da Volpedo, 59
20092 Cinisello Balsamo – MI – Italy
info@atlantis-land.com

Where solutions begin